



**LE RÉSEAU DE CRÉATION
ET D'ACCOMPAGNEMENT PÉDAGOGIQUES**

**Ce document a été mis en ligne par le Canopé de l'académie de Clermont- Ferrand
pour la Base Nationale des Sujets d'Examens de l'enseignement professionnel.**

Ce fichier numérique ne peut être reproduit, représenté, adapté ou traduit sans autorisation.

CAP Arts du Verre et du Cristal

Session 2014

**DOSSIER TECHNIQUE
(D.T.)**

EPREUVE EP1 : Analyse d'une situation professionnelle

Durée : 2 heures

DEUXIEME PARTIE : Communication technique et technologie

CAP Arts du verre et du cristal	Session 2014		
EP1 – 2^e partie – Communication technique et technologie			
DOSSIER TECHNIQUE	Durée : 2h00	Coefficient EP1: 7	Page: 1/4

1 - Photo fournie par le collectionneur



2 - Formule de composition retrouvée dans les archives

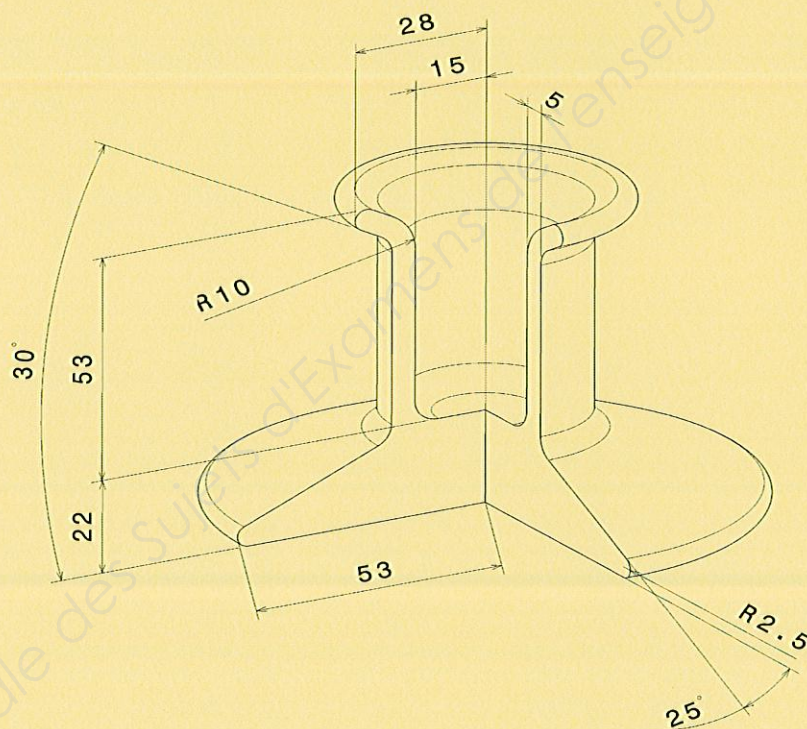
Silice	Carb de soude	Carb de chaux	Nitrate de potasse	Borax	Arsenic	Colorant
50 %	17,5 %	5 %	3 %	2 %	0,34 %	0,01 %

CAP Arts du verre et du cristal	Session 2014		
EP1 – 2^e partie – Communication technique et technologie			
DOSSIER TECHNIQUE	Durée : 2h00	Coefficient EP1: 7	Page: 2/4

3 - Matière première utilisée dans la composition de certains verres

Carbonate de soude – Minium de plomb - Manganèse – Silice – Erbium - Carbonate de chaux– Nitrate de potassium – oxyde d'antimoine – Oxyde de cobalt – oxyde de cuivre – Arsenic – nitrate de soude.

4 - Dessin technique



- Tous les arcs de cercles non cotés sur le dessin ont un rayon de 2.5 mm.

CAP Arts du verre et du cristal	Session 2014		
EP1 – 2 ^e partie – Communication technique et technologie			
DOSSIER TECHNIQUE	Durée : 2h00	Coefficient EP1: 7	Page: 3/4

5 – Méthode de traçage des raccords

